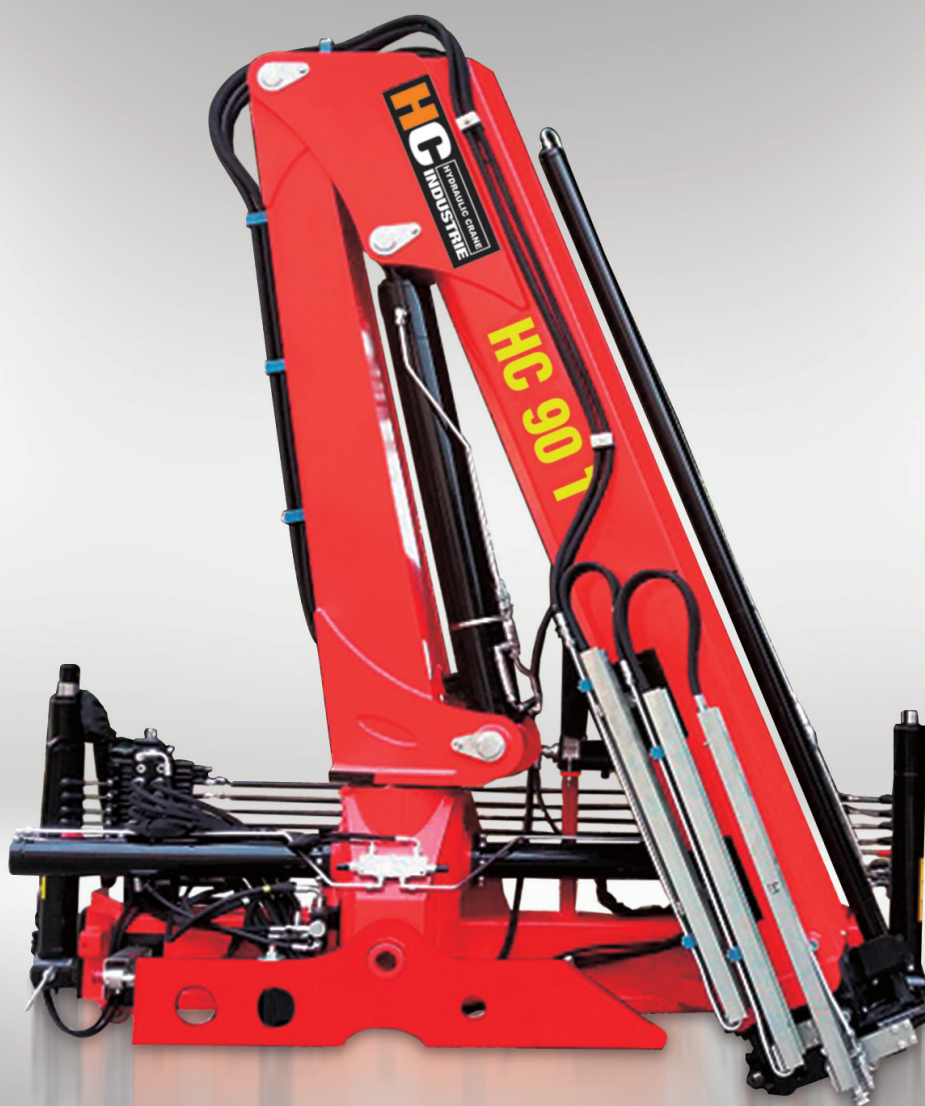
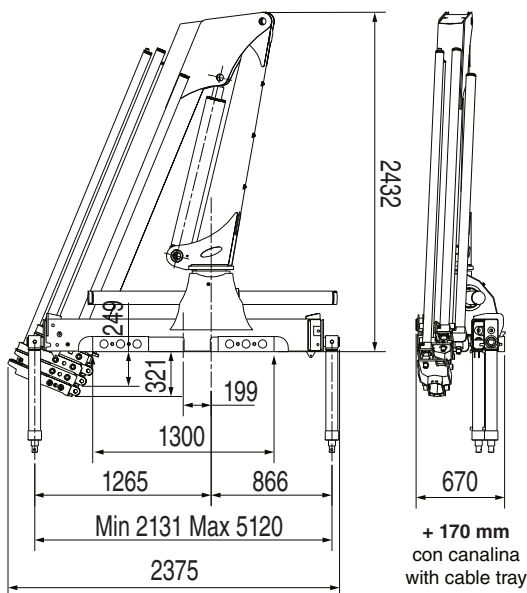


# HC 90 T



I MIGLIORI PRODOTTI DI QUALITÀ | BEST QUALITY PRODUCTS

[www.hcindustrie.com](http://www.hcindustrie.com)



**GRU STANDARD Std Crane - Grue Standard - Grua standard**

**Bracci stabilizzatori standard**  
Std outrigger booms - Bras de stabilisation std. - Brazos estabilizadores std. **mm. 5120**

**Angolo di rotazione**  
Slewing angle - Angle de rotation - Giro **400°**

**Tiranti di ancoraggio (kg. 25)**  
Tie rods for anchorage - Tirants d'ancrage - Tirantes de fijación **n°6 M24x1,5 mat. 39 Ni Cr Mo3**

**Portata raccomandata**  
Recommended oil flow - Débit recommandé - Caudal requerido **l/min. 30**

**Capacità del serbatoio**  
Tank capacity - Capacité du réservoir - Capacidad del depósito de aceite **lt. 60**

**Pressione massima**  
Rated pressure - Pression maxi - Presión máxima **bar 230**

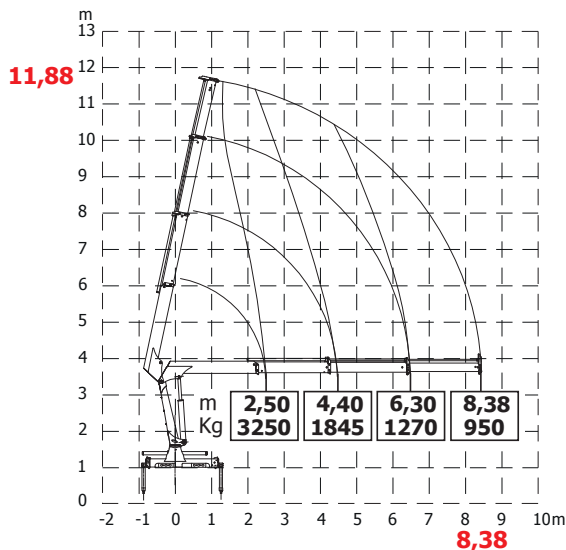
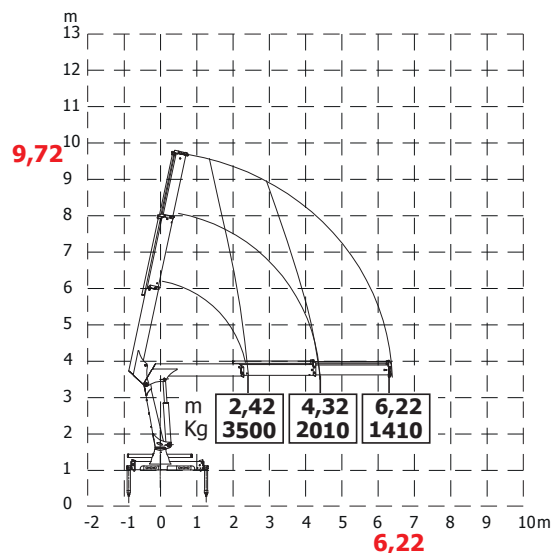
**HC 90 T A2**

**Massa della gru senza olio nel serbatoio**  
Overhang crane without oil in the tank - Poids de la grue sans huile dans le réservoir - Peso de la grua sin aceite en el depósito **Kg. 1050**

**Momento di sollevamento massimo**  
Maximum lifting moment - Moment de levage maxi - Momento de elevación máxima **tm 8,5**

**Sbraccio oleodinamico**  
Maximum hydraulic reach - Déport hydraulique - Alcance hidráulico

**Orizzontale** Horizontal - Horizontal - Horizontal **m. 6,22**  
**Verticale** Vertical - Vertical - Vertical **m. 9,72**



**HC 90 T A3**

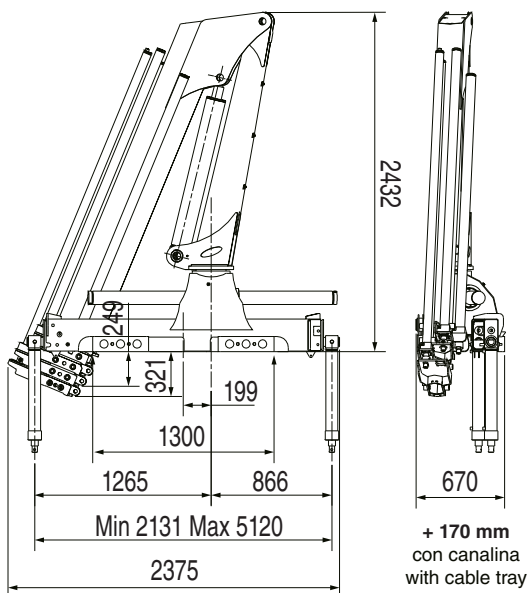
**Massa della gru senza olio nel serbatoio**  
Overhang crane without oil in the tank - Poids de la grue sans huile dans le réservoir - Peso de la grua sin aceite en el depósito **Kg. 1130**

**Momento di sollevamento massimo**  
Maximum lifting moment - Moment de levage maxi - Momento de elevación máxima **tm 8,1**

**Sbraccio oleodinamico**  
Maximum hydraulic reach - Déport hydraulique - Alcance hidráulico

**Orizzontale** Horizontal - Horizontal - Horizontal **m. 8,38**  
**Verticale** Vertical - Vertical - Vertical **m.11,88**

**GRU STANDARD Std Crane - Grue Standard - Grua standard**



**Bracci stabilizzatori standard**

Std outrigger booms - Bras de stabilisation std. - Brazos estabilizadores std.

mm. 5120

**Angolo di rotazione**

Slewing angle - Angle de rotation - Giro

400°

**Tiranti di ancoraggio (kg. 25)**

Tie rods for anchorage - Tirants d'ancrage - Tirantes de fijación

n°6 M24x1,5  
mat. 39 Ni Cr Mo3

**Portata raccomandata**

Recommended oil flow - Débit recommandé - Caudal requerido

l/min. 30

**Capacità del serbatoio**

Tank capacity - Capacité du réservoir - Capacidad del depósito de aceite

lt. 60

**Pressione massima**

Rated pressure - Pression maxi - Presión máxima

bar 230

**HC 90 T A4**

**Massa della gru senza olio nel serbatoio**

Overhang crane without oil in the tank - Poids de la grue sans huile dans le réservoir - Peso de la grua sin aceite en el depósito

Kg. 1190

**Momento di sollevamento massimo**

Maximum lifting moment - Moment de levage maxi  
Momento de elevación máxima

tm 7,9

**Sbraccio oleodinamico**

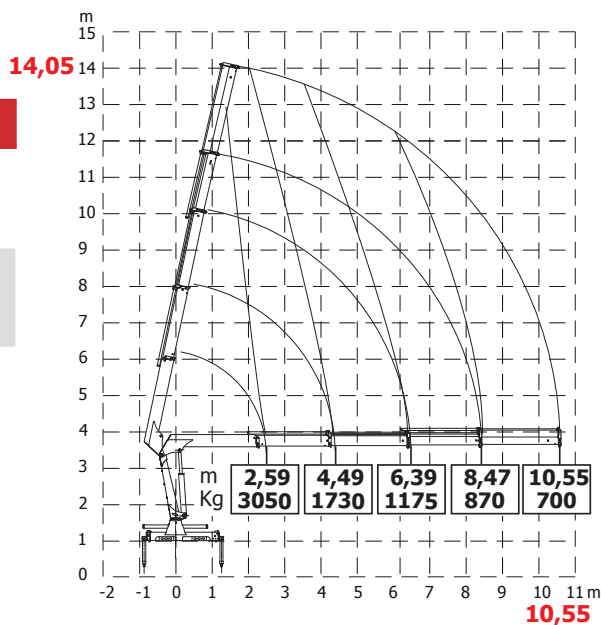
Maximum hydraulic reach - Déport hydraulique - Alcance hidráulico

**Orizzontale** Horizontal - Horizontal - Horizontal

**Verticale** Vertical - Vertical - Vertical

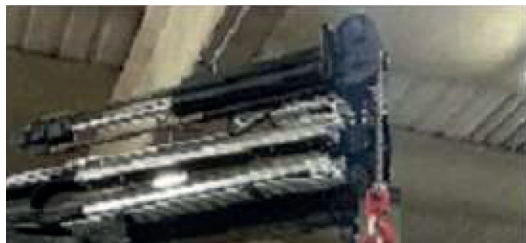
m. 10,55

m. 14,05



**Movimentazione di contenitori per raccolta differenziata**

Handling of containers for separate waste collection





TUTTI I DATI TECNICI POSSONO ESSERE CAMBIATI SENZA PREAVVISO - ALL TECHNICAL DATA CAN BE CHANGED WITHOUT NOTICE  
TOUS LES DONNEES TECHNIQUES PEUVENT ENTRE MODIFIEES SANS PREAVIS - TODOS LOS DATOS TECNICOS PUEDEN SER CAMBIADOS SIN AVISO

**HC INDUSTRIE S.R.L.**

Via Luciano Romagnoli, 1

42023 Cadelbosco di Sopra Reggio Emilia, Z.I. La Madonnina (RE)

Phone +39.0522.911729 - Fax +39.0522.404040

Email: [commerciale@hcindustrie.com](mailto:commerciale@hcindustrie.com) - Website: [www.hcindustrie.com](http://www.hcindustrie.com)